



tild VP

Coffret électrique connecté Wifi / Bluetooth

Réf : PF10Y700 (/701 /702) V02



Table des matières

1. Caractéristiques techniques	2
2. Contenu de l'emballage	2
3. Compatible avec l'univers Vigipool	3
3.1. Contrôle Bluetooth® et Wifi	3
4. Installation et raccordement	4
4.1. Protection de la pompe	4
4.2. Sortie auxiliaire asservie / non asservie	5
4.3. Interdit pompe / marche forcée / T°C / Couverture piscine	5
5. Choix de l'appareil "centrale" Vigipool	6
6. Voyant "Connexion"	7
7. Principes de fonctionnement	8
7.1. Inverseurs 3 positions	8
7.2. Gestion de la filtration et thermorégulation	8
7.3. Surveillance hors gel	8
7.4. Programmation	8
7.5. Projecteurs compatibles	9
8. Application	9
9. Remise à zéro	9
A. Déclaration de conformité	10



Lire attentivement cette notice avant d'installer, de mettre en service, ou d'utiliser ce produit.

1. Caractéristiques techniques

Dimensions	410 x 310 x 150mm
Alimentation électrique	230V AC. PF10Y700 : interrupteur différentiel 30mA à prévoir en amont. PF10Y701 et PF10Y702 : interrupteur différentiel intégré au coffret.
Poids	6.5 kg
Indice de protection	IP-55
Pompes de filtration compatibles	1.5 CV - Monophasée. Protection C16.
Sortie auxiliaire	1.5CV maxi si surpresseur - Monophasée. Max 230V. Protection C16
Sortie projecteur	12V / 100VA. Protection C10
Départ P.A.C (seulement PF10Y700 / 702)	230V. Protection D16 pour pompe à chaleur
Bluetooth®	Low Energy (v4.x) Conforme R&TTE Directive 1999/5/EC
Wifi	802.11 b/g/n et "dual band" (2.4 Ghz seulement)

2. Contenu de l'emballage

1 coffret avec module tild VP livré avec presse-étoupes et passe-fils. 1 sonde de température avec collier de prise en charge Ø50mm 1/2"	4 vis et chevilles de fixation (sachet) 1 Notice technique (ce document) et 1 schéma de raccordement
--	---

3. Compatible avec l'univers Vigipool

Le coffret **tild VP** est compatible avec tous les appareils intégrés à l'univers Vigipool. L'univers Vigipool rassemble de nombreux appareils d'entretien et de traitement de l'eau interconnectés pouvant être pilotés par une application unique : Vigipool.

Les appareils échangent entre eux les différentes informations mesurées et leurs actions, sans fil, via une connexion propriétaire entre les appareils. Différents appareils sont disponibles (coffret électrique filtration, pilotage LED, régulation de pH, analyseur connecté pH / ORP, afficheur tactile déporté, ...).



3.1. Contrôle Bluetooth® et Wifi

Le coffret **tild VP** embarque un transmetteur Bluetooth® et Wifi, permettant le contrôle de votre appareil par smartphone ou tablette. Afin de pouvoir piloter le **tild VP**, vous avez besoin d'un smartphone ou d'une tablette iOS (Apple®) ou Android équipé de Bluetooth® Low Energy (v4.x) ou de Wifi 802.11 b/n/g. Les autres systèmes d'exploitation (Windows Phone®,...) ou les appareils non équipés des pré-requis matériels précédents **ne sont pas pris en charge**.

Dans le cas d'une connexion Wifi, il faudra renseigner les coordonnées du Wifi local (SSID et password) et créer un compte Vigipool afin de connecter votre **tild VP** au routeur Wifi et ainsi piloter le **tild VP** via le Wifi local et à distance. (voir feuillet dédié "Univers Vigipool" joint)

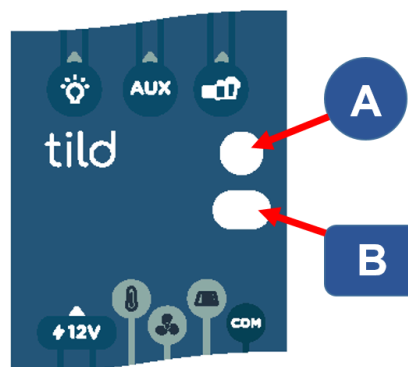


En Bluetooth, un seul téléphone / tablette peut être connecté à la fois au coffret. Pour se connecter avec un autre périphérique, il faut se déconnecter au préalable.

Il est possible de mettre à jour automatiquement le logiciel embarqué dans l'appareil. Pour ceci, il doit être connecté au WiFi ou à un autre appareil Vigipool lui-même connecté au WiFi. Si vous n'utilisez l'appareil qu'en Bluetooth, il est possible de créer un point d'accès depuis votre téléphone afin d'y connecter temporairement l'appareil et procéder à une mise à jour de son logiciel si nécessaire.

3.1.1. Appairage Bluetooth®

A la première connexion (en Bluetooth), après avoir sélectionné votre appareil dans la liste, afin d'appairer votre smartphone au tild VP, il est nécessaire d'approcher le smartphone jusqu'au contact de l'appareil, ou d'appuyer une fois sur le bouton **(B)** de celui-ci **lorsque l'application vous y invite** et que le voyant **(A)** clignote rapidement en bleu.



L'appairage se fait uniquement via l'application Vigipool. Ne pas tenter d'appairage depuis les paramètres Bluetooth du smartphone.

4. Installation et raccordement



Pour des raisons de sécurité et conformément à la norme NF C15-100, le coffret du tild VP doit être installé

- soit à plus de 3m50 du bord de la piscine. Cette distance s'apprécie en prenant en compte le contournement des obstacles. Si le coffret du tild VP est installé derrière un mur, il s'agit donc de la distance nécessaire pour faire le tour et rejoindre le coffret.
- soit dans un local enterré à proximité immédiate de la piscine. Dans ce cas le local doit être accessible par une trappe nécessitant un outil pour son ouverture.

Le coffret est livré sans câble d'alimentation. Il doit être alimenté par une sortie 230V protégée par un dispositif différentiel de 30mA conformément à la norme NF C15-100.

L'installation du coffret **tild VP** se fait en plusieurs étapes.

- fixer le coffret **tild VP** sur un mur (4 vis de fixations),
- raccorder les différents accessoires pilotés par le coffret à l'intérieur, ainsi que l'alimentation (voir schéma de raccordement).

4.1. Protection de la pompe

La pompe est protégée par un disjoncteur magnétothermique de 16A. Dans votre installation, la pompe doit être protégée contre les court-circuits et les risques liés à la surchauffe (arbre moteur bloqué, usure, fonctionnement sans eau, température ambiante élevée).

Contre les courts-circuits, le disjoncteur magnétothermique livré dans le coffret convient parfaitement.

Contre les risques liés à la surchauffe, assurez-vous déjà que la pompe est auto-protégée par une sécurité thermique intégrée.

Si ce n'est pas le cas ou si vous avez un doute, adaptez le disjoncteur magnétothermique au courant consommé par la pompe. Dans ce cas, vous pouvez utiliser :

- un disjoncteur moteur classique (avec réglage intégré de la valeur du thermique) calibré sur le courant de la pompe
- un disjoncteur magnétothermique (courbe C ou D en fonction de la valeur de son courant de démarrage) calibré aussi sur le courant nominal de la pompe.

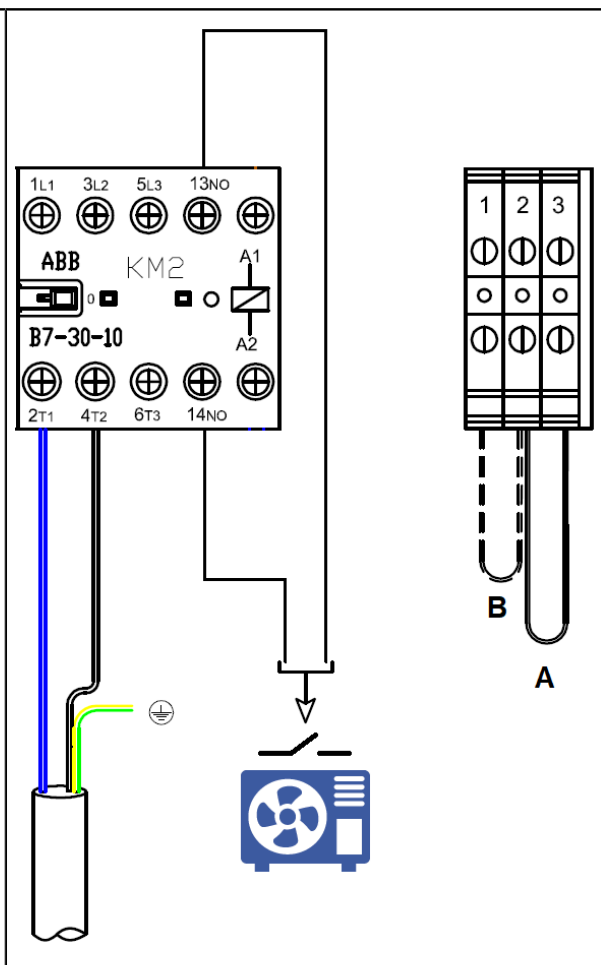
A titre d'exemple, pour une pompe 0,75 CV qui consommerait 4,5 A, **SANS THERMIQUE INTEGRE**, il conviendrait d'assurer une protection thermique de 6A par exemple.

4.2. Sortie auxiliaire asservie / non asservie

La sortie auxiliaire peut être asservie ou non à la filtration :

En mode Traitement, Chauffage ou Surpresseur, la sortie est asservie et l'utilisateur n'a aucune manipulation à faire : ni dans l'application, ni électriquement sur le coffret.

En mode Auxiliaire (raccordement d'un éclairage extérieur ou d'un appareil non lié directement à la piscine par exemple), l'utilisateur peut paramétrer cet auxiliaire en NON ASSERVI. Dans ce cas il faut agir dans les paramètres de l'application et électriquement sur le coffret (bornes à droite des contacteurs, sur le rail inférieur). Pour le paramétrage électrique, il suffit de basculer le pont asservi (bornes 2 et 3 - position A sur le schéma ci-contre) sur la position non asservie (bornes 1 et 2 - position B sur le schéma ci-contre).

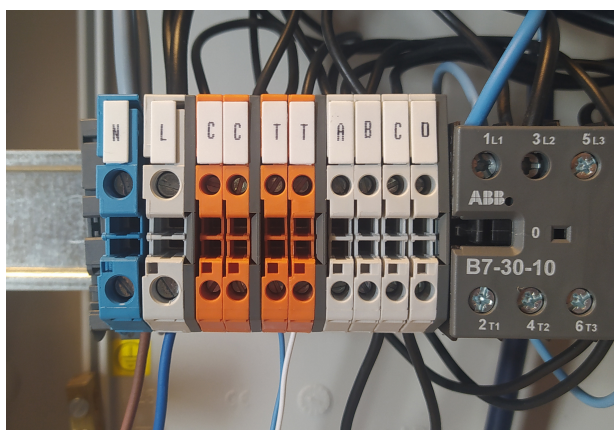


4.3. Interdit pompe / marche forcée / T°C / Couverture piscine

Dans le cas où une régulation de niveau doit être couplée au **tild VP**, vous pouvez utiliser les entrées Marche Forcée (MF) et Interdit Pompe (IP). L'entrée MF viendra forcer le démarrage de la filtration même en dehors des plages programmées (exemple : pour vider un bac tampon lorsque son niveau est trop haut).

L'entrée IP viendra forcer l'arrêt de la filtration lors d'un remplissage ou niveau bas par exemple. Pour le raccordement sur les 2 bornes IP, enlevez le pont au préalable.

- Marche forcée (bornes A et B)
- Interdit pompe (bornes C et D)
- Couverture (contact sec) (bornes CC)
- Sonde de température (bornes TT)



5. Choix de l'appareil "centrale" Vigipool



Se reporter au feuillet dédié "Univers Vigipool" joint pour plus de compréhension

A la livraison ou après une remise à zéro (voir paragraphe "Remise à zéro"), à l'issue de la phase d'initialisation, la LED multi-couleurs (A) clignote lentement en blanc. Ceci correspond au choix de l'appareil qui réalisera la fonction de "centrale" Vigipool (voir feuillet dédié "Univers Vigipool" joint) :

- Si l'installation n'est dotée que de cet appareil, appuyez sur le bouton de sélection (A). L'appareil est alors configuré en "centrale" Vigipool et vous pourrez éventuellement ajouter d'autres appareils à l'installation par la suite.
- Si l'installation est dotée de plusieurs appareils compatibles Univers Vigipool
 - Et qu'un appareil est déjà configuré comme "centrale" Vigipool, appuyez sur le bouton de l'appareil "centrale" Vigipool si celui-ci est alimenté depuis plus d'une minute. (S'il est alimenté depuis moins d'une minute, il n'est pas nécessaire d'appuyer sur son bouton). Votre tild VP se connecte alors à la "centrale" Vigipool : Il arrête de clignoter en blanc et passe en mode fonctionnement normal.
 - Et qu'aucun autre appareil n'est déjà configuré comme "centrale" Vigipool, allumez tous les appareils et appuyez sur le bouton de l'appareil que vous souhaitez utiliser comme "centrale" Vigipool. Les autres produits se connectent alors à l'appareil que vous avez validé comme "centrale" Vigipool, arrêtent de clignoter en blanc et passent en mode fonctionnement normal.

Lorsque le tild VP est configuré en "centrale" Vigipool, le voyant (A) s'allume en vert, et clignote en vert lorsqu'il accepte la connexion de nouveaux appareils compatibles Vigipool. tild VP accepte de nouveaux appareils durant 5 minutes après sa mise sous tension, ou après un appui sur son bouton (B).



Si vous souhaitez modifier le choix de la "centrale" Vigipool, il est nécessaire de procéder à une réinitialisation du système (voir "Remise à zéro")

6. Voyant "Connexion"

Le voyant (A) en façade du module s'allume de différentes couleurs selon l'état du contrôleur et peut également clignoter. Voici un tableau recensant l'ensemble des états :

Clignote lentement en blanc	A la livraison de l'appareil, ou après une remise à zéro, celui-ci clignote en blanc en attendant le choix de la "centrale" Vigipool. Voir paragraphe "Choix de l'appareil 'centrale' Vigipool".
Clignote rapidement en bleu	Demande d'appairage depuis un smartphone (première connexion seulement). Voir paragraphe "Appairage Bluetooth®".
S'allume fixe en bleu	Un smartphone est connecté à l'appareil en Bluetooth®.
Clignote lentement en vert	Le tild VP est configuré en "centrale" Vigipool et il accepte la connexion de nouveaux appareils compatibles Vigipool (Cet état est normal durant les 5 minutes après la mise sous tension ou après un appui sur le bouton (B)).
S'allume fixe en vert	Le tild VP est bien connecté : S'il est configuré en "centrale" Vigipool, il est bien connecté au WiFi. Si non, il est bien connecté à la "centrale" Vigipool. tild VP n'accepte plus la connexion de nouveaux appareils compatibles Vigipool (Mode de fonctionnement normal).
Clignote en bleu toutes les deux secondes	Le tild VP est configuré en "centrale" Vigipool, n'est pas configuré en WiFi, et attend une connexion d'un smartphone par Bluetooth®. tild VP n'accepte plus la connexion de nouveaux appareils compatibles Vigipool (Mode de fonctionnement normal).
Clignote rapidement en rouge/vert	tild VP n'est pas connecté. S'il est configuré en "centrale" Vigipool, il n'est pas connecté au WiFi (mauvais mot de passe ou réseau hors de portée). S'il est configuré pour se connecter à un autre appareil "centrale" Vigipool, il ne parvient pas à se connecter à cet appareil.

Attention : en cas de forte luminosité, la LED bleue est moins visible.

7. Principes de fonctionnement

7.1. Inverseurs 3 positions

Sur le côté du coffret **tild VP**, des inverseurs 3 positions sont présents. Ceux-ci permettent, pour chaque fonction (filtration, auxiliaire, éclairage), de sélectionner un fonctionnement automatique ou manuel :

- Sur la position "tild" : Automatique : la fonction est pilotée par le module tild,
- Sur la position centrale "Arrêt / 0" : la fonction concernée est à l'arrêt,
- Sur la position "Manu" : Marche forcée (activation permanente) de la fonction concernée.



Pour pouvoir piloter les fonctions via l'application et sa programmation, placez les inverseurs sur la position "tild".

7.2. Gestion de la filtration et thermorégulation

Le coffret **tild VP** vous permet de gérer la pompe de filtration de votre piscine en fonction de la température de l'eau.

Vous avez la possibilité de faire fonctionner la filtration manuellement, de manière programmée, ou encore de choisir de laisser l'appareil calculer quotidiennement le temps idéal de filtration. En mode thermorégulé, l'appareil va se baser sur les plages de programmation renseignées et adapter chacune d'elle proportionnellement à la température. Plus la température monte, plus le temps augmente, et inversement.

Autrement dit, en mode "Programmé", vous fixez vos temps de filtration comme si l'eau était à 25°C. A cette température, il faudrait, en général que la filtration fonctionne durant 11 à 14h (pouvant être réparties sur plusieurs plages de fonctionnement). Ensuite, lors de l'activation du mode thermorégulé, le **tild VP** ajuste automatiquement la filtration en fonction de la température de l'eau.

Si vous constatez que la durée de filtration calculée est trop faible, augmentez la programmation de base. A l'inverse, si vous constatez une durée de filtration calculée trop grande, diminuez la programmation de base.



Le passage en mode thermorégulé doit être fait avec précaution. Un mauvais paramétrage (plages de filtration de base trop courtes par exemple) peut entraîner un manque de filtration durant la saison. Nous recommandons de prendre conseil auprès d'un professionnel.

7.3. Surveillance hors gel

Le coffret **tild VP** intègre un dispositif hors gel à activer et paramétrer. Son seuil est réglable entre 0 et +2°C.

- En dessous de ce seuil (si $T^{\circ} < T^{\circ}\text{gel}$), la filtration va périodiquement être mise en route (10 minutes toutes les 30 minutes) afin de ne pas laisser le temps à l'eau de geler, grâce à sa mise en mouvement.
- La sortie de ce mode hors gel se fait dès que la température du bassin dépasse le seuil réglé (dès que $T^{\circ} > T^{\circ}\text{gel}+1$).
- Si la température du bassin descend en dessous de 0°C, la pompe est alors actionnée en permanence.

La surveillance hors gel n'est pas active si l'inverseur "Filtration" est en position "Arrêt / 0" ou si le disjoncteur de la pompe est en position basse.

En dessous de 12°C, le coffret met en place une surveillance pro-active en faisant tourner la filtration 30 minutes toutes les 4 heures pour renouveler l'eau dans les canalisations.

7.4. Programmation

Pour chacune des fonctions pilotées par le **tild VP** il est possible, via l'application, de réaliser deux programmes différents et de choisir quel(s) jour(s) ils s'activent. Il est ainsi possible, par exemple, de définir des plages de programmation différentes le week-end et la semaine.

7.5. Projecteurs compatibles

Le coffret **tild VP** permet de piloter les projecteurs installés dans la piscine. Plusieurs modes de pilotage sont disponibles :

- **Couleurs microcoupures** : pour piloter tous les projecteurs multicolores du marché. Une microcoupure permet de passer d'une couleur à la couleur / séquence suivante,
- **Couleur RC+** : permet de piloter les projecteurs couleurs CCEI : sélection directe de la couleur, de la séquence, gestion de la luminosité et de la vitesse,
- **Monochrome** : mode ON/OFF des projecteurs de piscine,

Plusieurs modes de programmation sont disponibles :

- Un mode horloge : une heure de début + une heure de fin (deux programmes disponibles avec jours configurables),
- Un mode crépusculaire : le **tild VP** allume automatiquement les projecteurs à la tombée de la nuit pour une durée à définir.

8. Application

Pour télécharger l'application Vigipool, scannez le QR CODE ci-dessous. Vous pouvez également rechercher Vigipool dans le moteur de recherche de l'App Store ou du Play Store :



9. Remise à zéro

Il peut être nécessaire de procéder à une remise à zéro afin de réinitialiser le tild VP aux paramètres d'usine.

Pour cela, deux possibilités :

Avec coupure électrique en amont :

1. Couper l'alimentation de l'appareil et attendre une dizaine de secondes,
2. Appuyer sur le bouton **(B)** de l'appareil et maintenir l'appui,
3. Remettre l'appareil sous tension tout en maintenant l'appui sur le bouton,
4. Attendre que le voyant **(A)** clignote rapidement en rouge,
5. Relâchez le bouton. **L'ensemble des paramètres est réinitialisé aux valeurs sorties d'usine.**



Sans coupure électrique en amont :

1. Appuyer sur le bouton **(B)** de l'appareil et maintenir l'appui environ 10 secondes,
2. Attendre que le voyant **(A)** clignote rapidement en rouge,
3. Relâchez le bouton. **L'ensemble des paramètres est réinitialisé aux valeurs sorties d'usine.**



Réaliser une remise à zéro effacera l'ensemble des paramètres en mémoire (Configuration Wi-Fi, appairages des téléphones et des autres appareils de l'Univers Vigipool, ...). Il est donc nécessaire de reprendre la procédure de mise en service après avoir effectué une remise à zéro.

A. Déclaration de conformité

<p>La société Bleu Electrique SAS (FR47403521693) déclare que le produit tild VP satisfait aux exigences de sécurité et de compatibilité électromagnétique des directives européennes 2014/35/UE et 2014/30/UE.</p>		
		<p>Emmanuel Baret Marseille, le 05/01/2023</p>
<p>Cachet Distributeur</p>		
<p><i>Date de la vente : N° de lot :</i></p>		